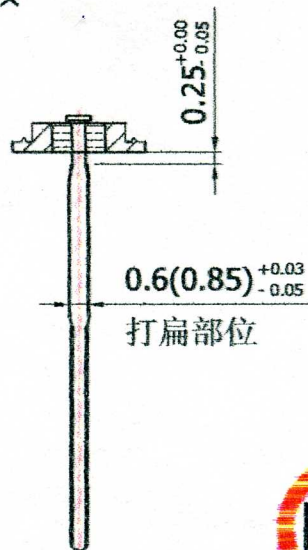
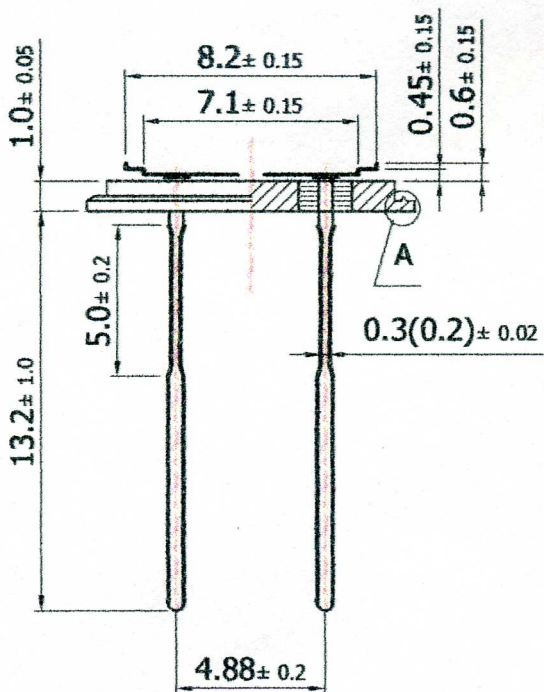
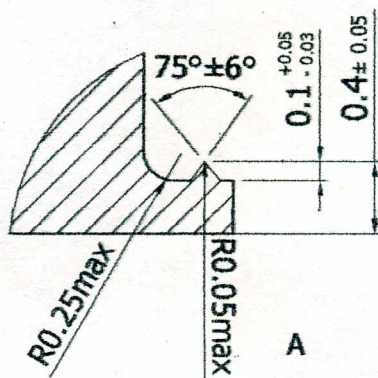


簧片部位



序号	部位	材质	数量	产品名称	HC-49/S-1.0T SMD 基座		
1	基片	SPCC-SD	1	规格型号	0.6(0.85) H/F B"		
2	引线	KOVAR(Pb Free)	2	图面编号	JZ/S-EE-012		
3	玻璃珠	HARD GLASS	2	比例	4:1	设计	核准
4	簧片	C7701-0.1T	2	单位	mm		刘志尧
序号	修订	日期	修订人	日期	2010.06		
1							
2							
3							



烟台尧舜电子有限公司
YANTAI YAOSHUN ELECTRONICS CO.,LTD